



## Skuteczność przede wszystkim.

### Model podstawowy – LI900A0

- Elektryczna regulacja wysokości
- Elektryczna regulacja segmentu oparcia
- Elektryczna regulacja segmentu ud
- Ręczna regulacja segmentu podudzia
- Inteligentna funkcja Auto Contour™
- Pozycja ułatwiająca pacjentowi wyjście z łóżka
- Sterowniki ręczne dla pacjenta i opiekuna
- Panel sterowania dla personelu, znajdujący się z prawej strony pacjenta, z możliwością blokady funkcji
- Dźwignia CPR z obu stron łóżka
- Wskaźnik informujący o najniższej bezpiecznej wysokości łóżka
- Wskaźnik kąta nachylenia segmentu oparcia Line-of-site™
- 4-segmentowe leże ze zdejmowanymi panelami
- Regulowane klamry utrzymujące materac
- Uchwyty na akcesoria po obu stronach łóżka
- Odbojniki i uchwyty na akcesoria w 4 narożnikach łóżka
- 6 uchwytów na pasy do ewentualnego unieruchomienia pacjenta
- Profilowane zdejmowane szczyty łóżka
- Blokada szczytów łóżka
- Kółka o średnicy 125 mm
- Kółko sterujące pod segmentem oparcia
- Centralny hamulec 4 kółek
- Długość leża – 200 cm

### Opcje

- Stacjonarny górny szczyt łóżka
- Panel sterowania na elastycznym ramieniu
- Elektryczna regulacja nachylenia wzdłużnego ze wskaźnikiem kąta nachylenia Line-of-site™
- Akumulator (przy opcji elektrycznej regulacji nachylenia wzdłużnego – standard)
- Pozycja szokowa (Trendelenburga)\*
- Podświetlenie nocne oraz wskaźnik informujący o najniższej pozycji łóżka\*
- Przedłużenie leża\*\*
- Nowoczesne składane barierki boczne, wyposażone w ergonomiczną dźwignię umożliwiającą szybkie zwolnienie blokady
- Uchwyty ułatwiające pacjentowi wyjście z łóżka
- Pozycja krzesła – EasyChair™\*\*\*
- Półka na pościel
- Pedał hamowania i sterowania pod segmentem oparcia
- Kółko sterujące pod segmentem podudzia
- Kółka o średnicy 150 mm: pojedyncze, zintegrowane, podwójne, antystatyczne
- Dostępne w różnych kolorach

\* wraz z panelem sterowania dla opiekuna po obu stronach łóżka z możliwością blokady funkcji

\*\* przedłużenie leża dostępne jest wyłącznie wraz z półką na pościel

\*\*\* wraz z monitorem Hill-Rom® Care.



## Dane techniczne

**Minimalna wysokość łóżka z kółkami 125 mm** ..... 370 mm

**Minimalna wysokość łóżka z kółkami 150 mm**

Kółka pojedyncze ..... 395 mm

Kółka podwójne ..... 375 mm

Kółka zintegrowane ..... 385 mm

**Maksymalna wysokość łóżka z kółkami 125 mm** ..... 755 mm

**Maksymalna wysokość łóżka z kółkami 150 mm**

Kółka pojedyncze ..... 780 mm

Kółka podwójne ..... 760 mm

Kółka zintegrowane ..... 770 mm

### Długość łóżka

Bez przedłużenia, leże o długości 200 cm ..... 2180 mm

Z przedłużeniem, leże o długości 200 cm ..... 2380 mm

**Szerokość łóżka (z barierkami i bez barierek bocznych)** ..... 1020 mm

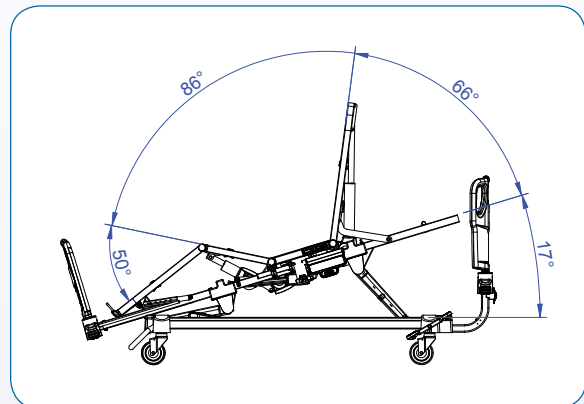
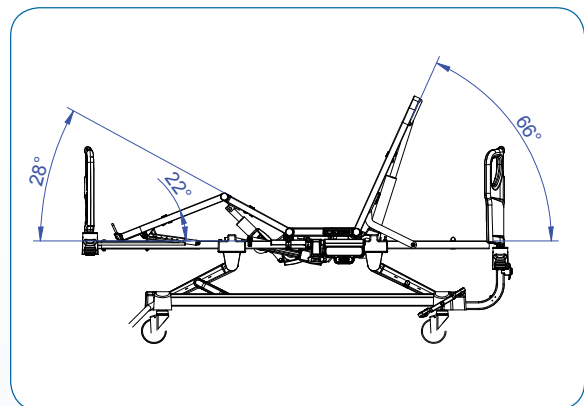
**Zalecany rozmiar materaca** ..... 85 – 90 cm x 200 cm\*

\*Szczegółowe informacje dotyczące bezpiecznego użytkowania materaca znajdują się w instrukcji obsługi.

**Bezpieczne obciążenie robocze** ..... 220 kg

### Kąty nachylenia segmentów łóżka

Elektryczna regulacja nachylenia wzdłużnego ..... +17°/-17°



Dopuszczenie NF MEDICAL „Łóżka szpitalne” nr NF178-01/01, wydane przez: AFNOR CERTIFICATION, 11 rue Francis de Pressensé, 93571 La Plaine Saint Denis Cedex, Francja. Zgodność z normami: NF-S-90-312 (1984), EN-60601-1 (1996), EN-60601-1-2 (2001), EN-60601-2-38 (1999), IEC-60601-2-38, poprawka 1 (1999).

Spełnia wymagania dyrektywy UE 93/42/EWG, dotyczącej wyrobów medycznych klasy I.

Nazwa oraz znak graficzny Hill-Rom są zarejestrowanymi znakami towarowymi Hill-Rom Services Inc. Auto Contour, Line-of-site i EasyChair są zarejestrowanymi znakami towarowymi Hill-Rom Services, Inc.



Enhancing Outcomes for Patients and Their Caregivers.™

France ..... +33 (0)2 97 50 92 12  
 United Kingdom ..... +44 (0)1530 411000  
 Deutschland ..... +49 (0)211 16450-0  
 Nederland ..... +31 (0)347 32 35 32  
 Italia ..... + 39 (0)2 950541  
 Suisse/Schweiz ..... +41 (0)21 706 21 30  
 (deutschsprachig) ..... +41 (0)21 706 21 38

Österreich ..... +43 (0)2243 28550  
 Ireland ..... +353 (0)1 413 6005  
 Iberia ..... +34 (0)93 6856000  
 Nordic Countries ..... +46 (0)920 47 47 11  
 Export ..... Contact your local Hill-Rom distributor or contact your Area Manager via website or call ..... +1 812 934 8173

[www.hill-rom.com](http://www.hill-rom.com)

Firma Hill-Rom® zastrzega sobie prawo do wprowadzenia zmian w konstrukcji i specyfikacjach poszczególnych modeli bez wcześniejszego powiadomienia. Hill-Rom® udziela wyłącznie pisemnej gwarancji obejmującej zarówno sprzedaż, jak i wynajem produktów.

© 2010 Hill-Rom® SARL, WSZYSTKIE PRAWA ZASTRZEŻONE